

CÔNG TY CỔ PHẦN XI MĂNG CẨM PHẢ CỘNG HÒA XÃ HỘI CHỦ NGHĨA VIỆT NAM
CHI NHÁNH PHÍA NAM Độc lập - Tự do - Hạnh phúc

Số: /CNPN-VTĐĐ
V/v Yêu cầu báo giá

Phú Mỹ, ngày tháng 06 năm 2026

Kính gửi: Quý nhà thầu.

Chi nhánh Phía Nam - Công ty Cổ phần Xi măng Cẩm Phả đề nghị Quý Công ty báo giá với nội dung cụ thể như sau:

I. Phạm vi công việc và các nội dung yêu cầu:

1. Cụ thể phạm vi công việc như sau:

Stt	Tên vật tư	Quy cách/yêu cầu kỹ thuật	Đvt	Số lượng	Bảo hành
1.	Vòi xuất xá	Ø600	Bộ	1	Tối thiểu 6 tháng
2.	Sàng rung	1500x2500	Bộ	1	
3.	Pa lăng xích điện cố định	Model: HHBB01-02 Tải trọng 1000kg, chiều cao nâng 4 mét Thương hiệu: KENTO hoặc tương đương	Cái	1	
4.	Van bơm điện	Bao gồm: Actuator AT270 Van bướm DN250 Van điện từ cuộn hút 220V Công tắc giới hạn Hãng KST	Cái	1	
5.	Máng khí động	320x540 thép dày 3mm (Dài 3 mét)	Cái	2	
6.	Máng khí động	320x540 thép dày 3mm (Dài 2,5 mét)	Cái	2	
7.	Thép ống	Ø300 dày 4mm	Mét	6	
8.	Thép ống	Ø114 dày 4mm	Mét	12	
9.	Thép ống	Ø90 dày 4mm	Mét	12	
10.	Thép hình U	75x40x3.8	Mét	12	
11.	Thép hình U	200x8.5x12	Mét	6	
12.	Thép hình H	150x150x7x12	M	12	
13.	Cáp thép	Ø6mm	Mét	30	
14.	Bu lông nở	Ø12mm x70	Bộ	20	
15.	Que hàn	Kim tín 3,2mm	Kg	10	
16.	Sơn	2 thành phần	Kg	5	
17.	Silicon	Chai 200g	Chai	10	
18.	Mặt bích ống	DN 250 theo bản vẽ	Cái	10	
19.	Mặt bích ống	DN 100 theo bản vẽ	Cái	10	

Stt	Tên vật tư	Quy cách/yêu cầu kỹ thuật	Đvt	Số lượng	Bảo hành
20.	Mặt bích ống	DN 100 theo bản vẽ	Cái	10	Tối thiểu 6 tháng
21.	Bu lông	M8x20	Bộ	150	
22.	Bu lông	M10x30	Bộ	80	
23.	Bu lông	M12x30	Bộ	60	
24.	Bu lông	M16x40	Bộ	60	
25.	Gioăng khớp nối	391x604x5	Cái	5	
26.	Van điện từ	Airtac 4V210-08, Coil 220V	Cái	6	
27.	Tủ điện	400x400x200mm, sắt sơn tĩnh điện dày 1,2mm	Cái	1	
28.	Thanh ray nhôm	Sử dụng lắp Contactor/CB dài 1m	Mét	2	
29.	Dây điện	CVV 4x2.5mm ² CADIVI	Mét	100	
30.	Ống nhựa PVC trắng	Ø20mm dài 3m	Cây	10	
31.	Đầu nối nhanh khí nén	Ren M21 nối ống khí Ø10	Cái	10	
32.	Rơ le thời gian + Đế	Type: AH3-3-60S 220VAC, 2NO, 2NC Hãng CKCTELAY	Cái	6	
33.	Nút nhấn nhà màu xanh	XA2EA31 22mm hãng Schneider	Cái	9	
34.	Nút nhấn nhà màu đỏ	XA2EA42 22mm hãng Schneider	Cái	6	
35.	Ống kẽm	Ø21mm dày 2mm Hoa Sen	Mét	20	
36.	Co kẽm	Hai đầu ren trong M21	Cái	4	
37.	Nối kẽm	Hai đầu ren trong M21	Cái	4	
38.	Giảm thanh khí nén	Ren ngoài M21 vật liệu đồng	Cái	4	
39.	Giảm thanh khí nén	Ren ngoài M13 vật liệu đồng	Cái	4	
40.	Bin chứa liệu	Ø2200mmxØ1200mmxH1700mm	Cái	1	

41. Điều kiện thanh toán, bảo hành:

- Thanh toán 100% giá trị quyết toán bằng chuyển khoản qua Ngân hàng trong vòng 120 ngày kể từ kể từ ngày hoàn thành bàn giao nghiệm thu và Bên mua nhận đủ các chứng từ thanh toán hợp lệ.
- Hình thức bảo hành : Bằng bảo lãnh ngân hàng giá trị bằng 5% giá trị quyết toán và hiệu lực 7 tháng kể từ ngày phát hành.

II. Nội dung đề nghị Nhà thầu Báo giá.

Chi nhánh Phía Nam - Công ty Cổ phần Xi măng Cẩm Phả đề nghị Quý Công ty báo giá theo các nội dung như sau:

- 1 Biểu mẫu đề nghị báo giá:

TT	Tên vật tư	Quy cách kỹ thuật/Hãng sx, xuất xứ	Đvt	Số lượng	Đơn giá	Thành tiền	Tiến độ cung cấp	Thời gian bảo hành
(1)	(2)	(3)	(4)	(5)	(6)	(7)=(5)*(6)	(8)	(9)
1								
	...							
	Tổng cộng							
	Thuế GTGT							
	Tổng cộng giá trị sau thuế							

- 2 Điều kiện thanh toán:.....
- 3 Các yêu cầu/đề xuất khác nếu có:.....
- 4 Thời gian có hiệu lực của báo giá:
- 5 Các thông tin khác (nếu có).

III. Yêu cầu gửi báo giá:

Nhà thầu quan tâm gửi báo giá theo thông tin sau:

- Hình thức : Bản gốc hoặc bản scan.
- Thời gian : Trong vòng 3 ngày kể từ ngày đăng tải thông báo.
- Đầu mối: Phòng Vật tư – Điều độ, Chi nhánh Phía Nam - Công ty CP Xi măng Cẩm Phả.
- Địa chỉ: KCN Mỹ Xuân A, phường Phú Mỹ, Thành phố Hồ Chí Minh.
- ĐT: 02543 899 630 Fax: 02543 899 629.
- Người nhận báo giá: Phan Hồng Kỳ, email: kyph1@viettel.com.vn.

Mong nhận được sự hợp tác của Quý Công ty.

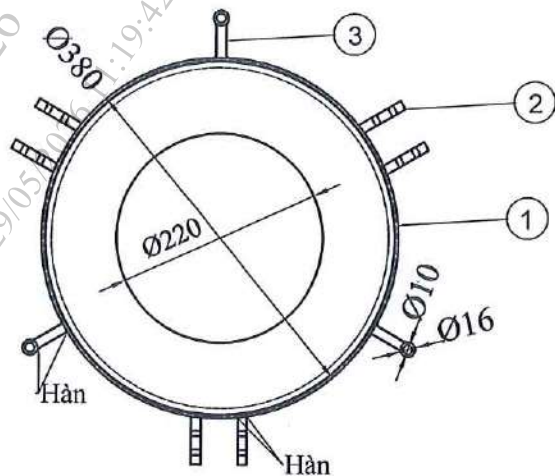
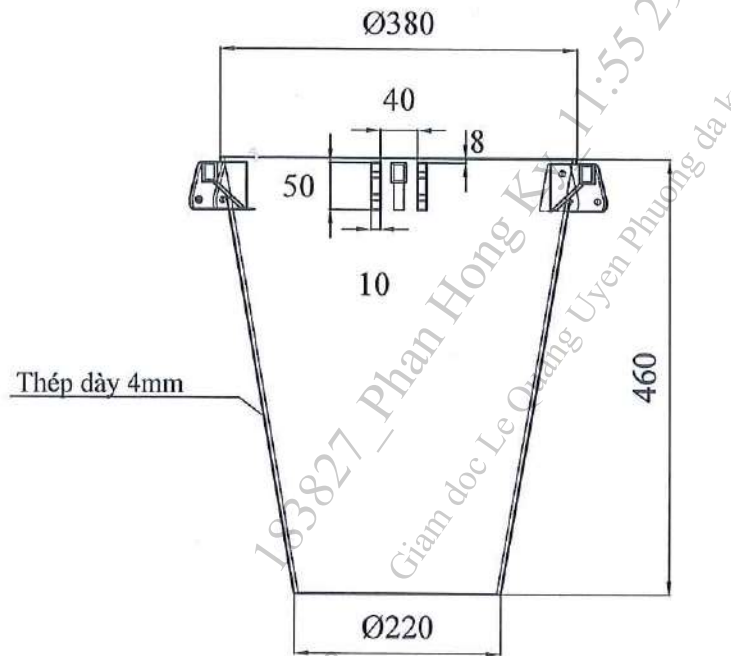
Nơi nhận:

- Như trên;
- Phòng CNTT (để đăng tải);
- Lưu: VT, VTĐĐ. Kỳ 02.

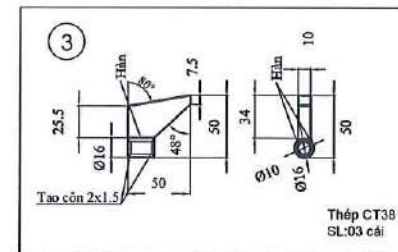
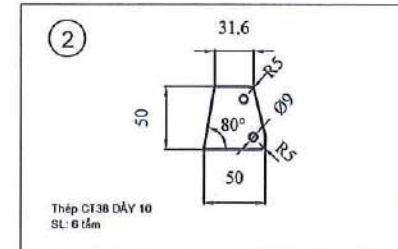
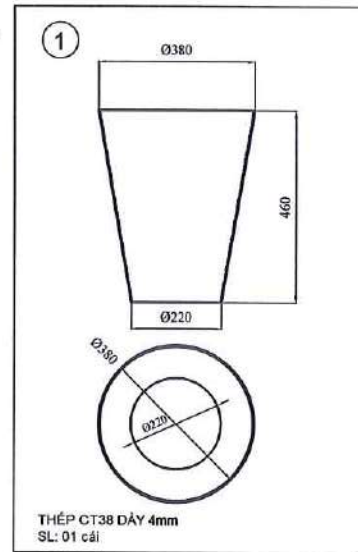
**KT. GIÁM ĐỐC
PHÓ GIÁM ĐỐC**


Nguyễn Như Đức

Số và ký hiệu: 212/TTr-KTCN
 Ngày đến: 29/05/2026

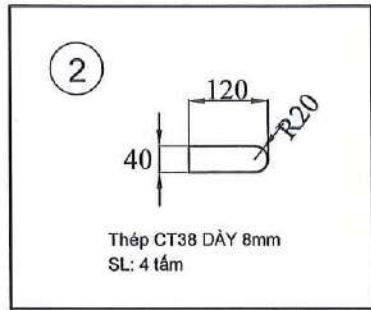
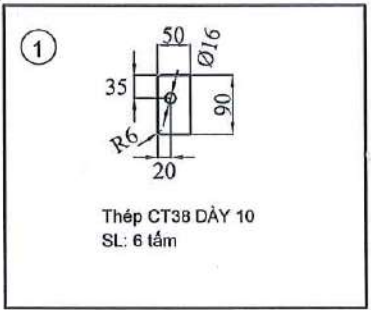
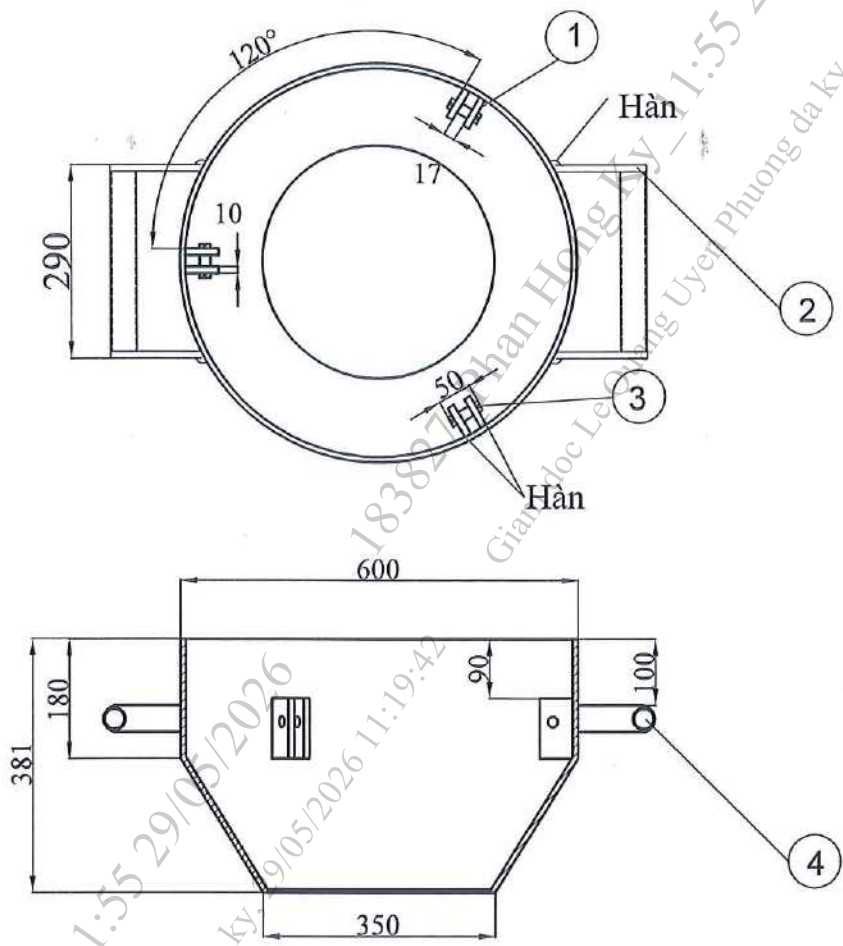


200 đến 500	±1 mm
0 đến 200	± 0,5 mm
Kích thước	Sai số chế tạo



Tr. Nhiệm	Họ Và Tên	Ký tên ngày	ÔNG XÃ DI ĐỘNG
Người Vẽ	Vũ Văn Hữu	<i>[Signature]</i> 28.5.26	
Kiểm tra	Hà Huy Chung	<i>[Signature]</i>	
Duyệt	Nguyễn Như Đức		Tr.L:
 CHI NHÁNH PHÍA NAM - CÔNG TY XI MĂNG CẨM PHẢ Khu công nghiệp Mỹ Xuân A, Phường Phú Mỹ Thành phố Hồ Chí Minh ĐT: 0254.3899630 - Fax: 0254.3899629			Vật liệu: Thép SS400 hoặc tương đương TL: 1:10 SL: 04

Số và ký hiệu: 212/TTr-KTCN
 Ngày đến: 29/05/2026

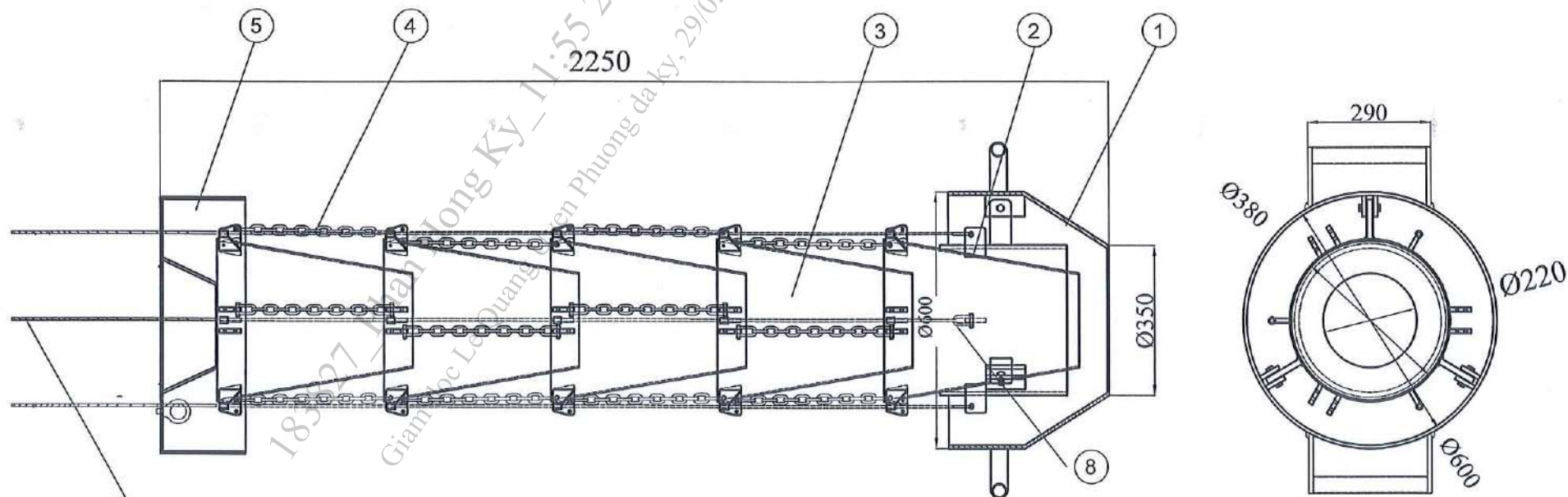


200 đến 600	±1 mm
0 đến 200	± 0.5 mm
Kích thước	Sai số chế tạo

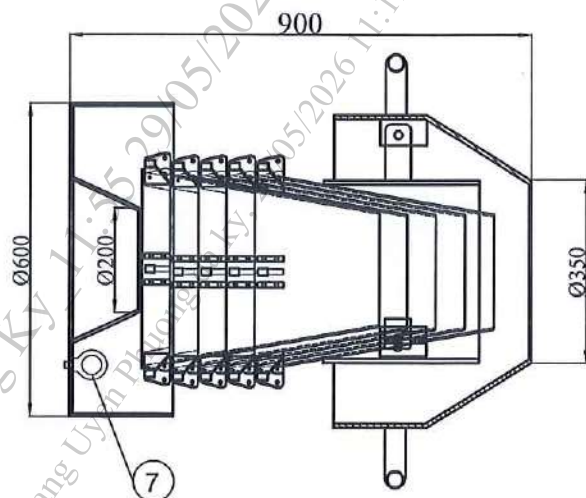
4	Thép ống	Ø34 dày 3mm x L274	Cái	3	
3	Bu lông	M16 x 60 ren lừng	Bộ	3	
2	Bát tay cầm	40 x 120 x 8 - R20	Cái	4	
1	Bát bắt ống xả	50 x 90 x 8	Cái	6	
STT	Tên vật tư	Quy cách	ĐVT	S. L	Vật liệu

Tr. Nhiệm	Họ Và Tên	Ký tên/ ngày	MIỆNG VÒI XÁ		
Người Vẽ	Vũ Văn Hữu	28.5.26			
Kiểm tra	Hà Huy Chung				
Duyệt	Nguyễn Như Đức				Tr.L:

 CHI NHÁNH PHÍA NAM - CÔNG CP TY XI MĂNG CẨM PHẢ Khu công nghiệp Mỹ Xuân A, Phường Phú Mỹ Thành phố Hồ Chí Minh ĐT : 0254.3899630 - Fax: 0254.3899629	Vật liệu: Thép SS400 hoặc tương đương	TL: 1:10
		SL: 01



⑥ 3 sợi cáp thép D6 dài 3,5 mét



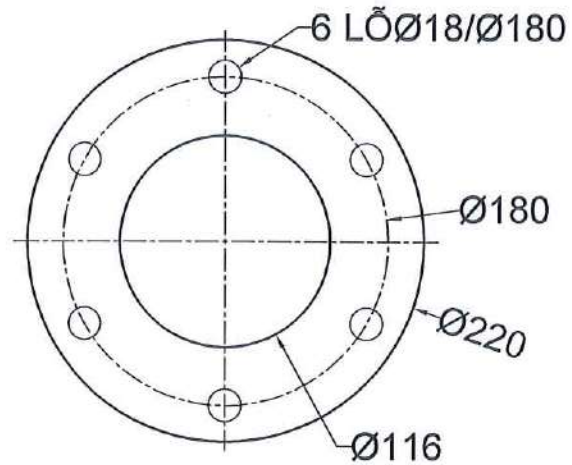
Ghi chú: Các kích thước cho phép sai số ±10mm

8	Ma nì 1 tấn	1 tấm M12	Cái	6	
7	Tai hồng M12	M12	Cái	3	
6	Cáp thép	Ø6 x 3.5 mét	Sợi	3	
5	Thần cố định vòi xả	Ø600 x Ø200 x 200	Cái	1	
4	Xích	Ø8 x P50 x L 380	Sợi	12	
3	Ống xả liệu di động	Ø380 x Ø220 x 460	Cái	4	
2	Ống xả liệu cố định	Ø350 x 460	Cái	1	
1	Miệng vòi xả	Ø600 x Ø350 x 380	Cái	1	
STT	Tên vật tư	Quy cách	ĐVT	S. L	Vật liệu


Tr. Nhiệm	Họ Và Tên	Ký tên/ ngày	VÒI XUẤT XI MĂNG XÁ Ø 600MM x L2250		
Người Vẽ	Vũ Văn Hữu	28.5.26			
Kiểm tra	Hà Huy Chung				
Duyệt	Nguyễn Như Đức				
CHI NHÁNH PHÍA NAM - CÔNG TY XI MĂNG CẨM PHẢ Khu công nghiệp Mỹ Xuân A, Phường Phú Mỹ Thành phố Hồ Chí Minh ĐT : 0254.3699630 - Fax: 0254.3699629			Vật liệu: Thép SS400 hoặc tương đương	Tr.L:	
				TL: 1:20	
				SL: 01	

Số và ký hiệu: 212/TTr-KTCN
 Ngày đến: 29/05/2026

1000 đến 5000	± 3 mm
500 đến 1000	± 2 mm
200 đến 500	±1 mm
0 đến 200	± 0.5 mm
Kích thước	Sai số chế tạo

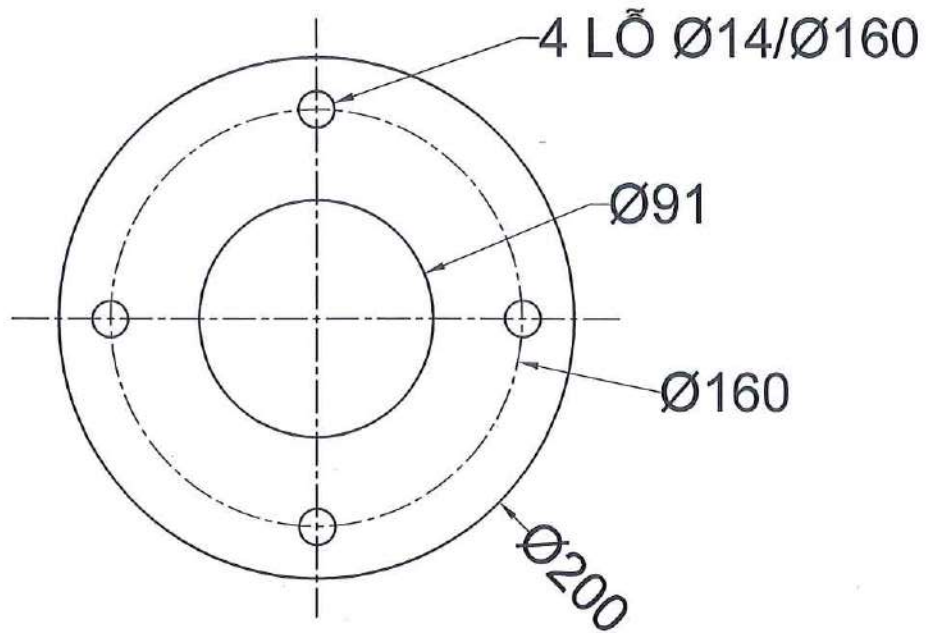


Mặt bích ống Ø114 thép dày 12mm
 Số lượng: 10 cái

Tr. Nhiệm	Họ Và Tên	Ký tên/ ngày	MẶT BÍCH DN 100
Người Vẽ	Vũ Văn Hữu	28.5.26	
Kiểm tra	Hà Huy Chung		
Duyệt	Nguyễn Như Đức		Tr.L:
 CHI NHÁNH MIỀN NAM - CÔNG TY XI MĂNG CẨM PHẢ Khu công nghiệp Mỹ Xuân A, Phường Phú Mỹ Thành phố Hồ Chí Minh ĐT : 0254.3899630 - Fax: 0254.3899629			Vật liệu: Thép SS400 hoặc CT38 TL: 1:2 SL: 2

Số và ký hiệu: 212/TTr-KTCN
 Ngày đến: 19/05/2026

1000 đến 5000	± 3 mm
500 đến 1000	± 2 mm
200 đến 500	±1 mm
0 đến 200	± 0.5 mm
Kích thước	Sai số chế tạo

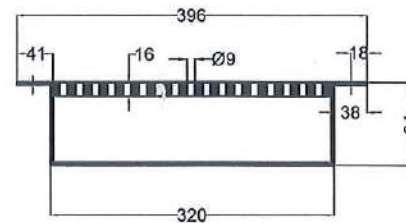
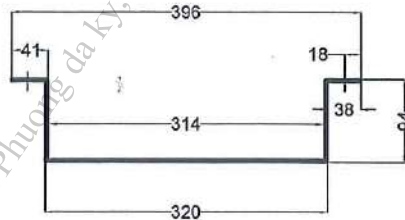


Mặt bích ống Ø90 thép dày 12 mm
 Số lượng: 10 cái

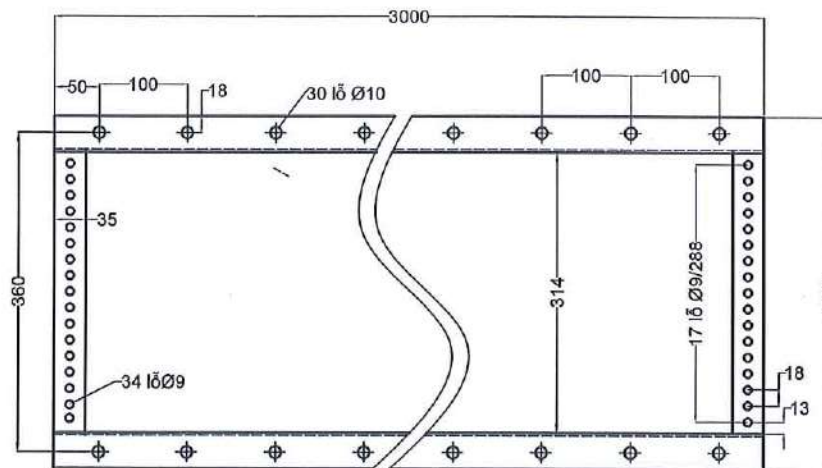
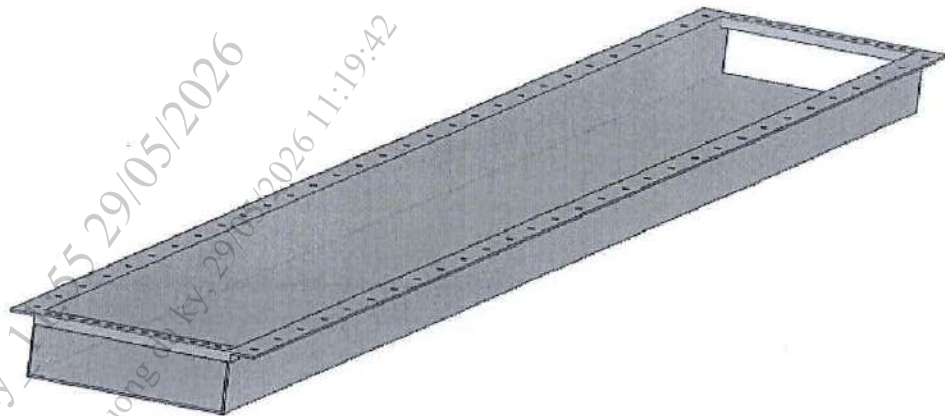
Tr. Nhiệm	Họ Và Tên	Ký tên/ ngày	MẶT BÍCH DN80
Người vẽ	Vũ Văn Hữu	28.5.26	
Kiểm tra	Hà Huy Chung		
Duyệt	Nguyễn Như Đức		Tr.L:
 CHI NHÁNH PHÚ NAM - CÔNG TY XI MĂNG CẨM PHẢ Khu công nghiệp Mỹ Xuân A, Phường Phú Mỹ Thành phố Hồ Chí Minh ĐT : 0254.3800630 - Fax: 0254.3890629			Vật liệu: Thép SS400 hoặc CT38 TL: 1:2 SL: 2


Số và ký hiệu: 212/TTr-KTCN
 Ngày đến: 29/05/2026

1000 đến 5000	± 3 mm
500 đến 1000	± 2 mm
200 đến 500	± 1 mm
0 đến 200	± 0.5 mm
Kích thước	Sai số chế tạo



Máng khí động dài 3000mm, thép
 dày 3mm. Số lượng 2 cái

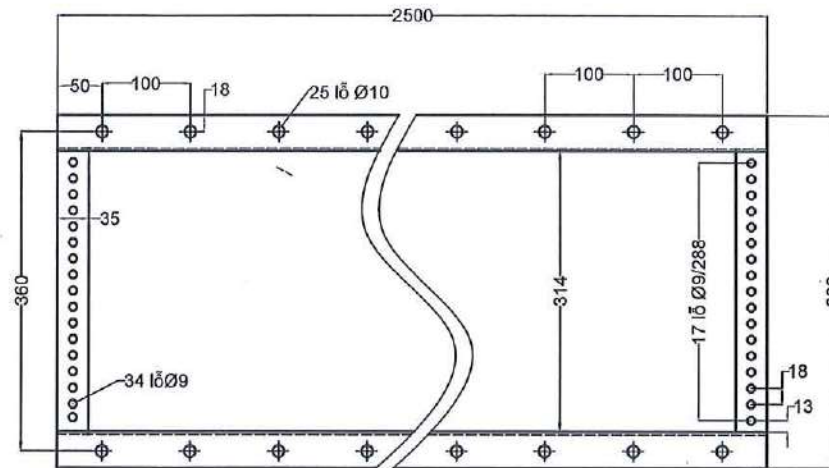
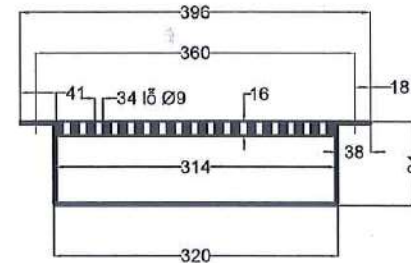
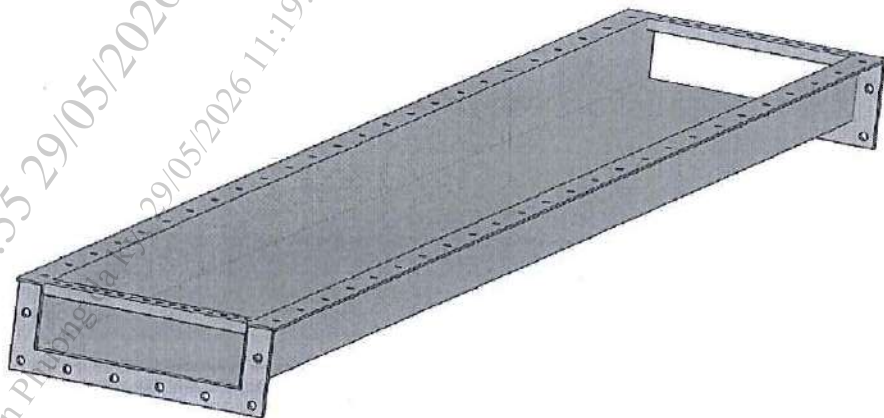


Tr. Nhiệm	Họ Và Tên	Ký tên/ ngày	MÁNG SỤC KHÍ 3000
Người Vẽ	Vũ Văn Hữu	<i>[Signature]</i> 28.5.26	
Kiểm tra	Hà Huy Chung	<i>[Signature]</i>	
Duyệt	Nguyễn Như Đức		Tr.L:
 CHI NHÁNH MIỀN NAM - CÔNG TY XI MĂNG CẨM PHẢ Khu công nghiệp Mỹ Xuân A, Phường Phú Mỹ Thành phố Hồ Chí Minh ĐT: 0254.3899630 - Fax: 0254.3899629			Vật liệu: Thép SS400 hoặc CT38
			TL: 1:4
			SL: 2

Số và ký hiệu: 212/TTr-KTCN
 Ngày đến: 29/05/2026

1000 đến 5000	± 3 mm
500 đến 1000	± 2 mm
200 đến 500	±1 mm
0 đến 200	± 0.5 mm
Kích thước	Sai số chế tạo

Máng khí động 2500mm, thép
 dày 3mm. Số lượng 2 cái

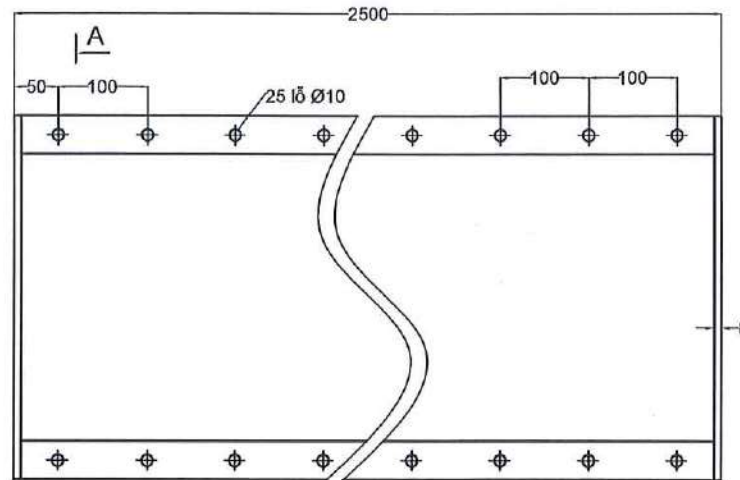
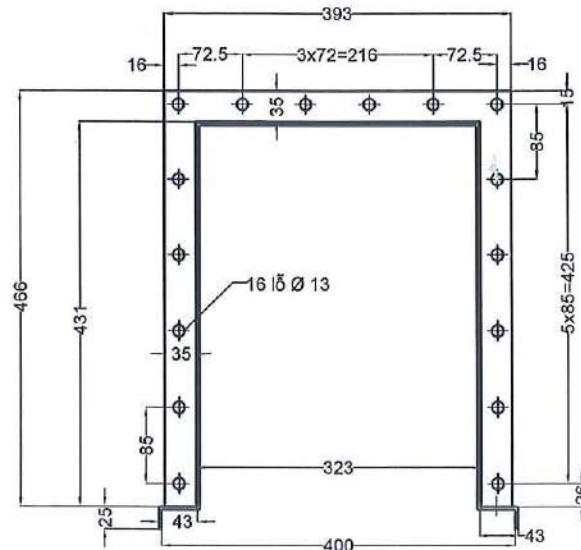
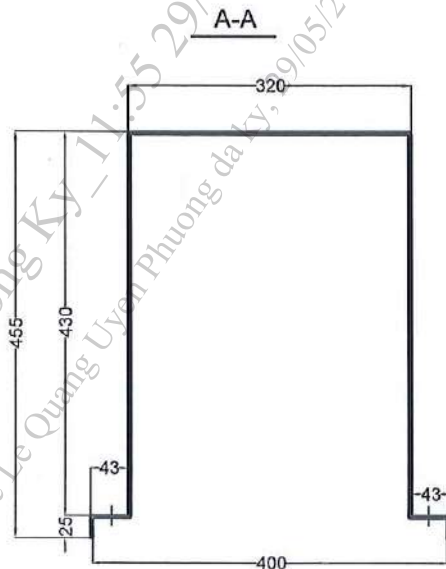
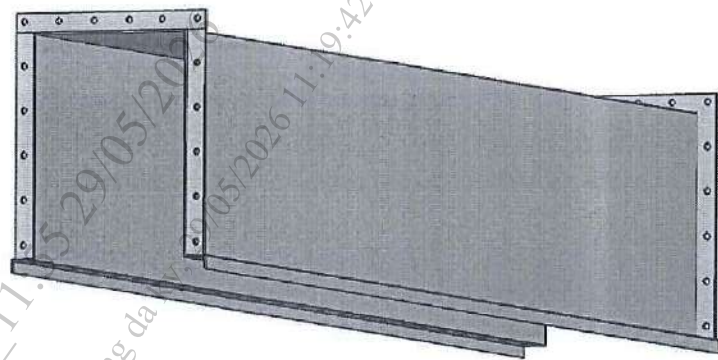


Tr. Nhiệm	Họ Và Tên	Ký tên/ ngày	MÁNG SỤC KHÍ 2500
Người vẽ	Vũ Văn Hữu	28.5.26	
Kiểm tra	Hà Huy Chung		
Duyệt	Nguyễn Như Đức		Tr.L:
CHI NHÁNH PHÍA NAM - CÔNG TY XI MĂNG CẨM PHẢ Khu công nghiệp Mỹ Xuân A, Phường Phú Mỹ Thành phố Hồ Chí Minh ĐT : 0254.3899630 - Fax: 0254.3899629			Vật liệu: Thép SS400 hoặc CT38 TL: 1:4 SL: 2

Số và ký hiệu: 212/TTr-KTCN
 Ngày đến: 29/05/2026

1000 đến 5000	± 3 mm
500 đến 1000	± 2 mm
200 đến 500	± 1 mm
0 đến 200	± 0.5 mm
Kích thước	Sai số chế tạo

Máng khí động 2500mm, thép dày 3mm

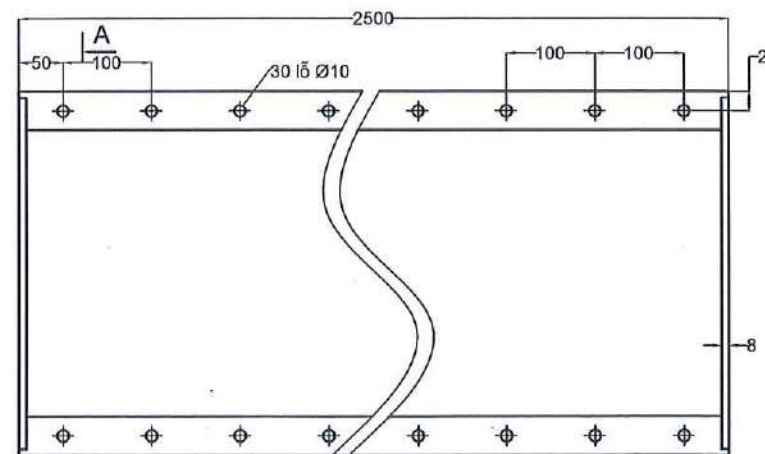
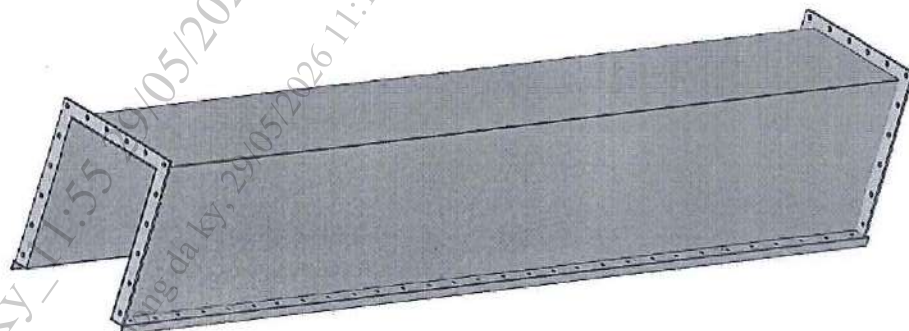
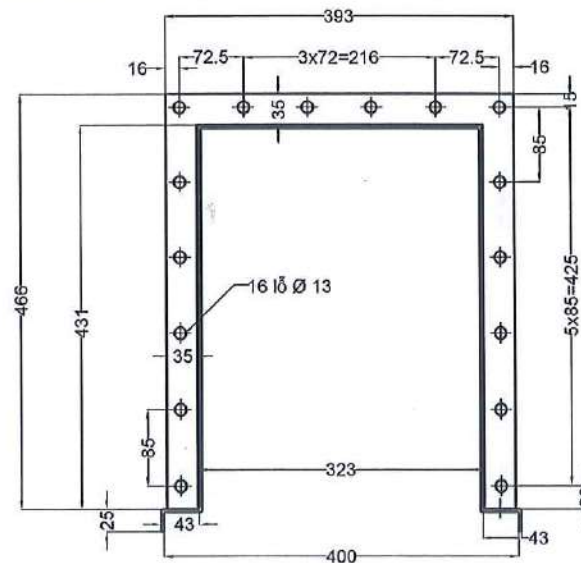
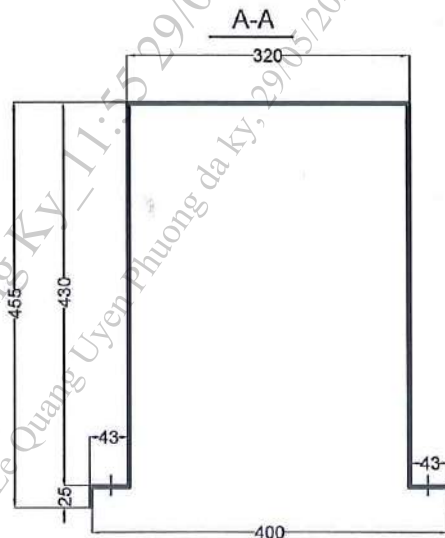


Tr. Nhiệm	Họ Và Tên	Ký tên/ ngày	MÁNG KHÍ ĐỘNG 2500
Người Vẽ	Vũ Văn Hữu	<i>[Signature]</i> 28.5.26	
Kiểm tra	Hà Huy Chung	<i>[Signature]</i>	
Duyệt	Nguyễn Như Đức		Tr.L:
CHI NHÁNH PHÍA NAM - CÔNG TY XI MĂNG CẨM PHẢ Khu công nghiệp Mỹ Xuân A, Phường Phú Mỹ Thành phố Hồ Chí Minh ĐT : 0254.3899630 - Fax: 0254.3899629			Vật liệu: Thép SS400 hoặc CT38 TL: 1:4 SL: 2

Số và ký hiệu: 212/TTr-KTCN
 Ngày đến: 29/05/2026

1000 đến 5000	± 3 mm
500 đến 1000	± 2 mm
200 đến 500	±1 mm
0 đến 200	± 0.5 mm
Kích thước	Sai số chế tạo

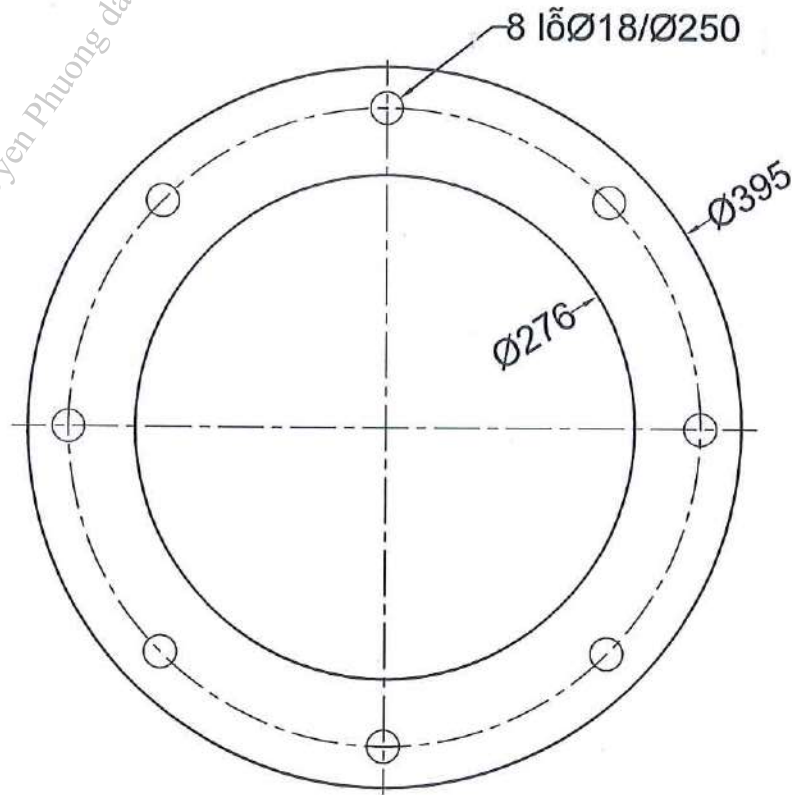
Máng khí động 3000mm, thép
 dày 3mm




Tr. Nhiệm	Họ Và Tên	Ký tên/ ngày	MÁNG KHÍ ĐỘNG 3000
Người Vẽ	Vũ Văn Hữu	<i>[Signature]</i> 28.5.26	
Kiểm tra	Hà Huy Chung	<i>[Signature]</i>	
Duyệt	Nguyễn Như Đức	<i>[Signature]</i>	
 CHI NHÁNH PHÍA NAM - CÔNG TY XI MĂNG CẨM PHẢ Khu công nghiệp Mỹ Xuân A, Phường Phú Mỹ Thành phố Hồ Chí Minh ĐT : 0254.3809630 - Fax: 0254.3809620			Vật liệu: Thép SS400 hoặc CT38
			Tr.L:
			TL: 1:4
			SL: 2

Số và ký hiệu: 212/TTr-KTCN
 Ngày đến: 29/05/2026

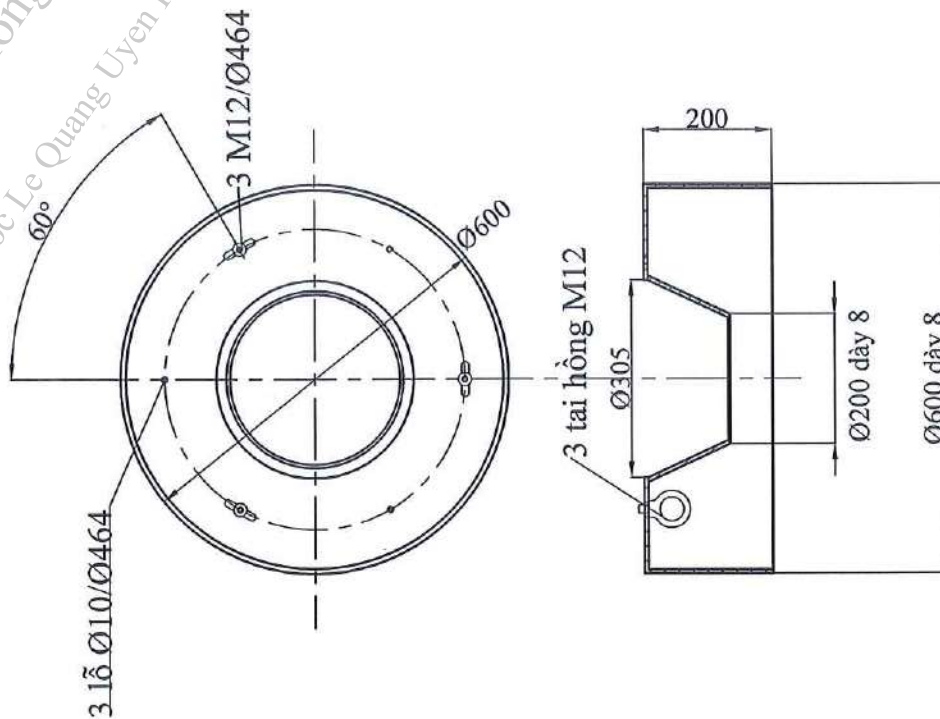
1000 đến 5000	± 3 mm
500 đến 1000	± 2 mm
200 đến 500	±1 mm
0 đến 200	± 0.5 mm
Kích thước	Sai số chế tạo



Mặt bích ống Ø273 thép dày 16mm
 Số lượng: 10 cái

Tr. Nhiệm	Họ Và Tên	Ký tên/ ngày	MẶT BÍCH DN 250
Người Vẽ	Vũ Văn Hữu	<i>[Signature]</i> 28.5.26	
Kiểm tra	Hà Huy Chung	<i>[Signature]</i>	
Duyệt	Nguyễn Như Đức		Tr.L:
 CHI NHÁNH PHÍA NAM - CÔNG TY XI MĂNG CẨM PHẢ Khu công nghiệp Mỹ Xuân A, Phường Phú Mỹ Thành phố Hồ Chí Minh ĐT: 0254.3899830 - Fax: 0254.3899829			Vật liệu: Thép SS400 hoặc CT38 TL: 1:2 SL: 2

Số và ký hiệu: 212/TTr-KTCN
 Ngày đến: 29/05/2026



200 đến 500	±1 mm
0 đến 200	± 0.5 mm
Kích thước	Sai số chế tạo

Tr. Nhiệm	Họ Và Tên	Ký tên/ ngày	THÂN CỐ ĐỊNH VÒI XÁ
Người Vẽ	Vũ Văn Hữu	28.5.26	
Kiểm tra	Hà Huy Chung	28	
Duyệt	Nguyễn Như Đức		Tr.L:
CHI NHÁNH PHÍA NAM - CÔNG TY XI MĂNG CẨM PHẢ Khu công nghiệp Mỹ Xuân A, Phường Phú Mỹ Thành phố Hồ Chí Minh ĐT: 0254.3899630 - Fax: 0254.3899629			Vật liệu: Thép SS400 hoặc tương đương TL: 1:10 SL: 01